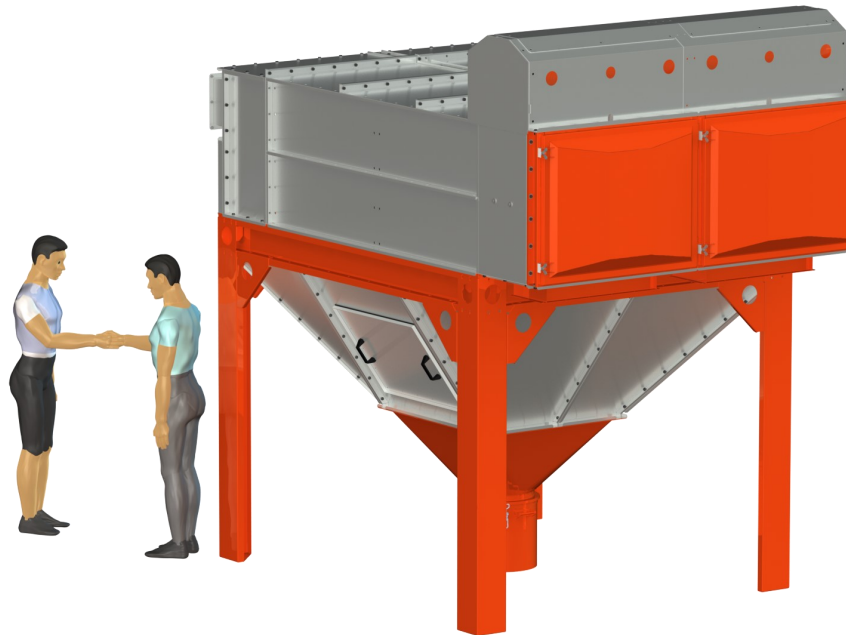


# tkaninový filtr s automatickou regenerací tlakovým vzduchem

fabric dust collector

## G&G - JET BAG 24-4-20-55



objednací číslo / order number

filtrační plocha / filter area

průtok vzduchu / air flow

typ filtračního média / type of filter media

plocha elementu / single element area

typ regenerace / type of regeneration

spotřeba tlakového vzduchu / compressed air consumption

počet filtračních hadic / number of filter hoses

teplotní odolnost / temperature resistance

zásobník na odpad / waste bin

provedení pro EX / design for EX

připojovací příruba / inlet flange

výstupní příruba / output flange

délka - šířka - výška / length - width - height

hmotnost filtru / filter weight

průtok vzduchu při filtrační rychlosti / air flow at filtration rate

ventilátor není součástí / the fan is not included

**JET BAG 24-4-20-55**

**67,5 m<sup>2</sup>**

**\*1 4050m<sup>3</sup>/h \*2 6480m<sup>3</sup>/h \*3 10125 m<sup>3</sup>/h**

**plochá filtrační hadice / flat filter hose**

**0,70 m<sup>2</sup>**

**JET system**

**14 Nm<sup>3</sup> (4 bar)**

**96 ks / 96 pcs.**

**150°C**

**kbelík 50 litrů / 50 liters bucket**

**není pro explozní prach / not for explosive dust**

**2x 1020x270 (mm)**

**2x750x250 (mm)**

**2225 / 3360 / 3383 (mm)**

**1475 kg**

**\*1 4050 m<sup>3</sup>/h at 1,0 m/min**

**\*2 6480 m<sup>3</sup>/h at 1,6 m/min**

**\*3 10125 m<sup>3</sup>/h at 2,5 m/min**

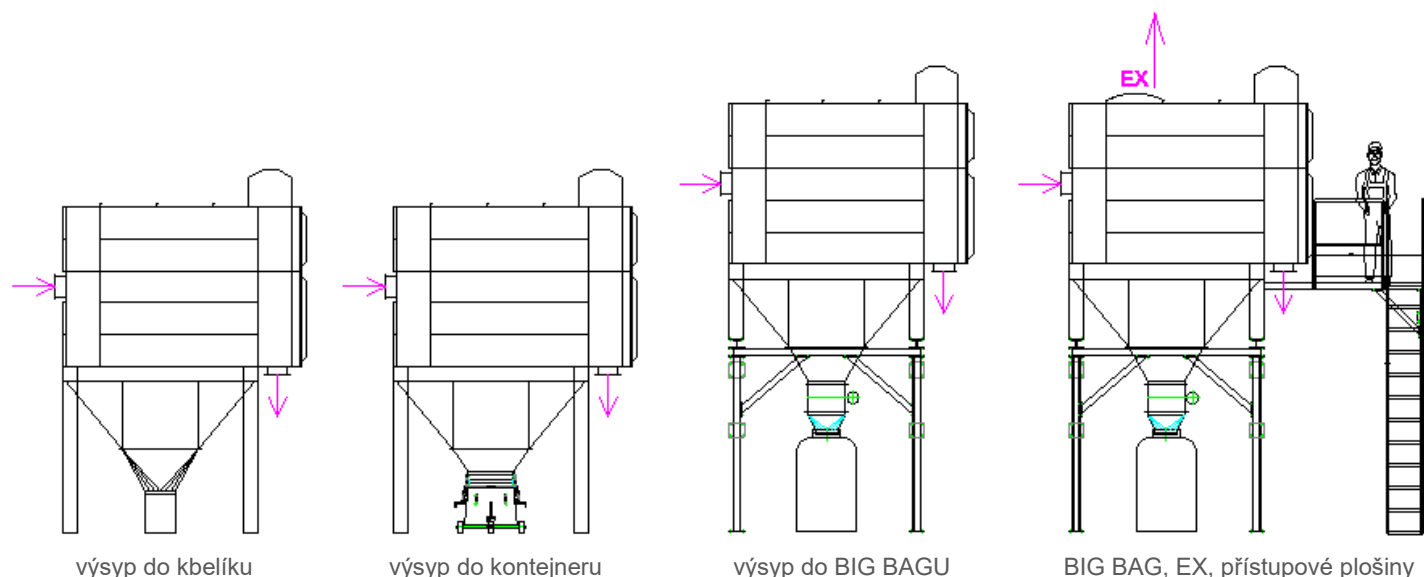
## Popis

Jedná se o suché, látkové filtrační zařízení prachu s automatickou regenerací filtračního média pomocí tlakového vzduchu. Regenerace filtračního média probíhá cyklicky v nastavených časových intervalech s možností řízení dle aktuální tlakové ztráty. Odsávací výkon je stanoven použitým ventilátorem dle typu materiálu a požadovaného zatížení filtrační plochy. Ventilátor není součástí filtrační jednotky. Doporučená zatížení filtračního média pro jednotlivé typy prachů, jsou uvedeny níže. Filtrační zařízení vyrábíme v provedení pro umístění ve venkovním prostředí a to bez nutnosti bez nutnosti zastřešení. Filtrační zařízení dosahuje vysoké účinnosti filtrace – na 99%, proto je možno přefiltrovanou vzdušninu vracet zpět do prostoru výrobní haly. Poměr vracení vzduchu do prostoru haly a venkovního prostředí určuje projektant technologie dle charakteristiky odsávaného materiálu a vzduchových poměrů výrobního objektu.

## Použití

Filtrační zařízení je určeno pro odlučování prachu z odsávané vzduštiny. Filtrační systém je vždy složen z konkrétní filtrační jednotky a příslušného odsávacího ventilátoru. Kombinace filtrační jednotky a odsávacích ventilátorů se liší pro různé typy prachů a dle požadované filtrační plochy. Zatížení filtrační plochy se pro dané typy prachů liší z důvodu: velikostí frakce, hustotou, plochou, lepivostí, mastnotou a jiných faktorů, které ve filtraci přenášíme do společné jednotky, a to je zatížení filtrační plochy. Účelem je navrhnout kombinaci filtr + ventilátor pro konkrétní typ odsávaného prachu a procesu tak, aby filtrační zařízení dosahovalo kontinuálních odsávacích výkonů a čistoty přefiltrovaného vzduchu po deklarovanou dobu životnosti filtračního média – minimálně 20 000 provozních hodin. Chybný poměr použitého filtračního zařízení a ventilátoru se projevuje nestabilními provozními podmínkami s charakteristickým rychlým nárůstem tlakové ztráty filtračního média a snížením odsávacího výkonu. Vyráběné varianty filtru: S výsypem do 55 litrového kbelíku, do 200 litrového kontejneru, do Big-Bagu. Veškeré typy filtrů vyrábíme v provedení pro neexplozní prach i dle ATEX.

## Varianty filtrační jednotky



## Pracovní podmínky filtru G&G - JET BAG

Filtrační zařízení je určeno pro filtraci vzduštiny o teplotě -30°C až + 80°C v provedení bez tepelné izolace a do 150°C v provedení s tepelnou izolací. Filtr není v základu určen pro explozní prach (lze rozšířit doplňkem). Odsávací výkon je stanoven koeficientem zatížení filtrační plochy pro jednotlivý druh odsávaného prachu. V následujícím odstavci jsou uvedeny nezákladnější aplikace a stanovení odsávacího výkonu filtračního zařízení G&G - JET BAG.

## Stanovení zatížení filtrační plochy filtru G&G - JET BAG

Zatížení filtrační plochy je jedním ze stěžejních faktorů přímo ovlivňujících správnou funkci filtračního zařízení pro danou aplikaci filtračního zařízení. Určitě doporučujeme, aby stanovení odpovídajícího parametru zatížení filtrační plochy stanovil buď zkušený projektant filtračních zařízení, nebo doporučujeme využít tabulku uvedenou na třetí straně technického listu.

**Pro stanovení správné velikosti filtrační plochy postupujte následovně:**

Požadovaný odsávací výkon za minutu vydělte zatížením filtrační plochy (tabulka na straně 3) a získáte optimální velikost filtrační plochy pro Vaši aplikaci.

$$\text{m}^3/\text{min} : \text{m}^3/\text{m}^2 \cdot \text{min}^{-1} = \text{velikost filtrační plochy v m}^2$$

| Typ provozu         | Typ prachu   | základní charakteristika prachu |          |         | doporučené zatížení filtrační plochy |
|---------------------|--|---------------------------------|----------|---------|--------------------------------------|
|                     |  | ATEX                            | lepivost | abraze  | $m^3/m^2/min$                        |
| Potravinový průmysl | Cukrený prach  | ANO                             | vysoká   | nízká   | 1,3 - 1,6                            |
|                     | Moučný prach   | ANO                             | nízká    | nízká   | 1,4 - 1,8                            |
|                     | Odsávání násypky osiv                                | ANO                             | nízká    | nízká   | 2,2 - 2,6                            |
|                     | Odprášení zásobníků osiv                             | ANO                             | nízká    | nízká   | 2,2 - 2,6                            |
|                     | Odprášení dopravních cest osiv                       | ANO                             | nízká    | nízká   | 2,2 - 2,6                            |
|                     | Koření a směsi                                       | ANO                             | střední  | nízká   | 1,5 - 2,0                            |
|                     | Odprášení míchaček produktu                          | ANO                             | střední  | nízká   | 1,5 - 2,0                            |
| Papírenský průmysl  | Odsávání papírového prachu                           | ANO                             | nízká    | střední | 2,2 - 3,0                            |
|                     | Odsávání papírových odřezků a konfet                 | ANO                             | nízká    | střední | 2,2 - 3,0                            |
|                     | Odsávání nekonečného pásu                            | ANO                             | nízká    | střední | 2,2 - 3,0                            |
|                     | Odsávání lepicího papíru z etiket                    | ANO                             | vysoká   | střední | 2,2 - 3,0                            |
| Broušení            | Ruční broušení kovu a nerezů na stole                | NE                              | nízká    | nízká   | 2,0 - 2,5                            |
|                     | Odsávání brusek s připojením na hrdlo                | NE                              | nízká    | vysoká  | 1,5 - 2,0                            |
|                     | Odsávání andromatů a robotů                          | NE                              | nízká    | vysoká  | 1,2 - 1,5                            |
|                     | Broušení hliníku                                     | ANO                             | nízká    | nízká   | 1,5 - 2,0                            |
| Leštění             | Odsávání leštících automatů                          | ANO                             | vysoká   | nízká   | 1,3 - 1,7                            |
|                     | Odsávání ručních pracovišť s leštícími kotouči       | ANO                             | vysoká   | nízká   | 1,5 - 1,9                            |
| Svařování           | Odsávání svařovacími rameny                          | NE                              | vysoká   | nízká   | 2,2 - 2,8                            |
|                     | Odsávání svařovacích stolů                           | NE                              | vysoká   | nízká   | 2,2 - 2,8                            |
|                     | Odsávání robotických buněk                           | NE                              | vysoká   | nízká   | 2,0 - 2,5                            |
|                     | Podstropní odsávání                                  | NE                              | vysoká   | nízká   | 2,5 - 3,0                            |
|                     | Odsávání svařování mastných lisovaných plechů        | NE                              | vysoká   | nízká   | 2,0 - 2,5                            |
|                     | Odsávání svařování pozinkovaných plechů              | NE                              | vysoká   | nízká   | 1,8 - 2,3                            |
|                     | Svařování hliníku                                    | NE                              | nízká    | nízká   | 2,2 - 2,8                            |
|                     | Odsávání svařování nerezových plechů                 | NE                              | nízká    | nízká   | 2,2 - 2,8                            |
| Slévárny            | Odsávání tryskačů                                    | NE                              | nízká    | vysoká  | 1,3 - 1,7                            |
|                     | Odsávání tryskacích komor                            | NE                              | nízká    | vysoká  | 1,7 - 2,0                            |
|                     | Odsávání vytlučacích roštů                           | NE                              | nízká    | vysoká  | 1,2 - 1,5                            |
|                     | Odsávání pásové dopravy písku                        | NE                              | nízká    | vysoká  | 1,3 - 1,7                            |
|                     | Odsávání recyklace písku                             | NE                              | nízká    | vysoká  | 1,2 - 1,5                            |
|                     | Odsávání cídírny                                     | NE                              | nízká    | vysoká  | 1,8 - 2,1                            |
|                     | Odsávání litinového prachu                           | NE                              | vysoká   | vysoká  | 1,1 - 1,3                            |
|                     | Odsávání grafitového prachu                          | ANO                             | vysoká   | vysoká  | 1,0 - 1,2                            |
| Tavení kovu         | Plynové tavicí pece                                  | NE                              | nízká    | střední | 0,8 - 1,0                            |
|                     | Indukční tavicí pece                                 | NE                              | nízká    | střední | 1,3 - 1,6                            |
|                     | Modifikační box taveniny                             | ANO                             | nízká    | střední | 1,0 - 1,2                            |
|                     | Odprášení kuploven                                   | NE                              | nízká    | střední | 0,8 - 1,2                            |
| Kotle               | Kotle na hnědý a černý uhlí                          | NE                              | nízká    | střední | 0,7 - 1,0                            |
| Uhlí                | Přijímová násypka uhlí                               | ANO                             | nízká    | střední | 1,5 - 2,0                            |
|                     | Dopravní cesty zauhlování                            | ANO                             | nízká    | střední | 1,5 - 2,0                            |
|                     | Odprášení bunkrů zauhlování                          | ANO                             | nízká    | střední | 1,5 - 2,0                            |
| Koks                | Odprášení násypky koksu                              | NE                              | nízká    | vysoká  | 1,7 - 2,2                            |
|                     | Odprášení hrubé třídírny koksu                       | NE                              | nízká    | vysoká  | 1,2 - 1,5                            |
|                     | Odprášení jemné třídírny koksu                       | NE                              | nízká    | vysoká  | 1,1 - 1,4                            |
| Cement a vápno      | Odprášení dopravních cest (nízká koncentrace prachu) | NE                              | vysoká   | vysoká  | 1,2 - 1,5                            |
|                     | Odprášení mlýnice                                    | NE                              | vysoká   | vysoká  | 0,9 - 1,2                            |
| Keramický prach     | Robotické broušení keramických výrobků               | NE                              | nízká    | vysoká  | 0,9 - 1,2                            |
|                     | Odprášení dopravy kmenového materiálu                | NE                              | nízká    | vysoká  | 1,2 - 1,6                            |
|                     | Odsávání lisů  | NE                              | nízká    | vysoká  | 1,2 - 1,5                            |
| Kamenolom           | Odsávání třídírny kameniva                           | NE                              | nízká    | vysoká  | 1,2 - 1,5                            |
|                     | Odsávání přesypů kameniva                            | NE                              | nízká    | vysoká  | 1,3 - 1,7                            |
| Zinkovny            | Odsávání nad zinkovací vanou                         | NE                              | střední  | vysoká  | 0,9 - 1,3                            |
| Nástřík kovu        | Metalizace zinkem či hliníkem                        | ANO                             | vysoká   | nízká   | 0,9 - 1,2                            |
| Toner               | Odsávání čištění tonerových kazet                    | ANO                             | nízká    | střední | 0,8 - 1,0                            |
| Drátotažná linka    | Odsávání od drátotažných linek (mazadlo a okuje)     | ANO                             | vysoká   | vysoká  | 1,4 - 1,7                            |
| Recyklační linky    | Recyklace sběrného odpadu                            | ANO                             | nízká    | střední | 1,2 - 1,5                            |
| Karbon              | Odsávání karbonového prachu                          | ANO                             | Nízká    | Nízká   | 1,5 - 1,8                            |